
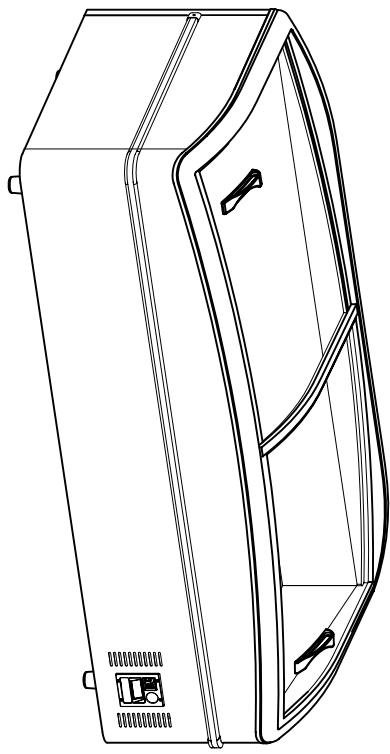
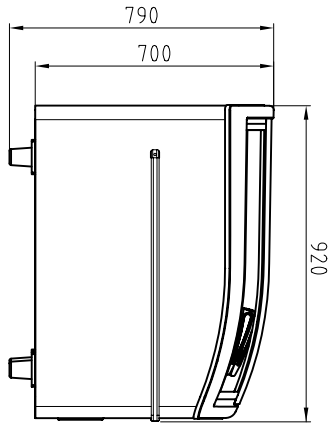
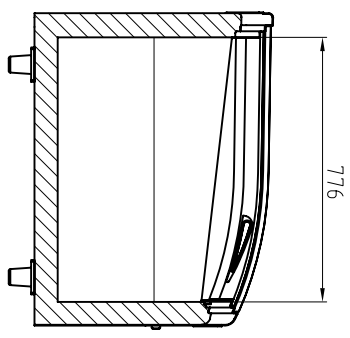
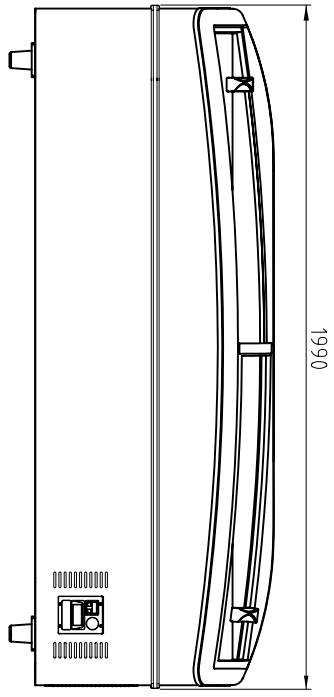
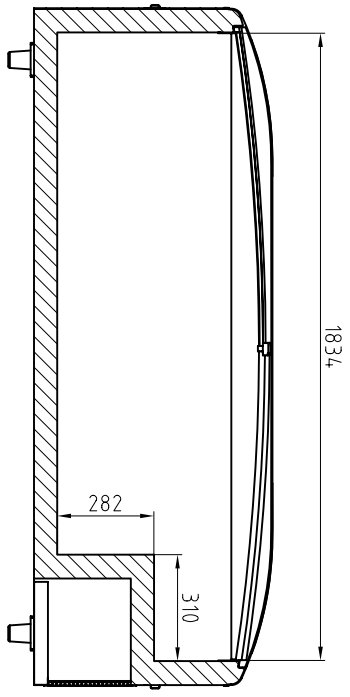


	RUBR.	DATA	Exploded Drawing Model SUPER TOPO DE / DEPN			
DES.	<i>Vitor</i>	31/05/19				
VISTO						
	ESCALA			DES.	A4. 17.07.012	
				REV.		



LISTADO DE PIEZAS / SPARE PART LIST EHC1970T / EHC1970DT / EHCR1970
DIBUJO DESPIECE / EXPLODED DRAWING Nº A4745



PEÇA Nº ITEM NO.	DESIGNAÇÃO / DESIGNATION	QUANT. PEÇAS	EHC1970	EHC1970DT	EHCR1970DT	CODIGO
		PIECES QUANT.				CODE
1	CUBA / TANK	1	●	●	●	
2	TAMPA DE ESGOTO / EXTERNAL DRAIN PLUG	1	●	●	●	PL160
3	BOTAO TERMOSTATO / THERMOSTAT KNOB	1	●	○	○	PL040
4	SINALIZADOR VERDE / GREEN SIGNAL LAMP	1	●	○	○	ME456
5	SINALIZADOR VERMELHO / RED SIGNAL LAMP	1	●	○	○	ME466
6	TERMOMETRO / THERMOMETER	1	●	○	○	DV391
7	PLACA PORTA MARCAS / BRAND PLATE	1	●	●	●	
8	PAINEL DE COMANDO / CONTROL PAINEL	1	●	○	○	PL108
9	INTERRUPTOR VERDE / GREEN SWITCH	1	○	●	●	ME406
10	CAIXA F 11.400 / BOX F 11.400	1	○	●	●	ME415
11	INTERRUPTOR VERDE / GREEN SWITCH	1	●	○	○	ME406
12	CONTROLADOR ELECTRONICO / ELECTRONIC CONTROLLER	1	○	●	●	ME027
13	PAINEL DE COMANDO / CONTROL PAINEL	1	○	●	●	PL107
14	PERFIL DE SUPORTE DOS PES / FEET SUPPORT	3	●	●	●	
15	PE NIVELADOR / LEVELING FOOT	4	●	●	●	PL142
16	PERFIL ANTI-CHOQUE / PROTECTOR PROFILE	1	●	●	●	PI295
17	CANTO ANTI-CHOQUE / PROTECTIVE CORNER	2	●	●	●	PL053
18	PERFIL ANTI-CHOQUE / PROTECTOR PROFILE	2	●	●	●	PI296
19	TERMINAL ANTI-CHOQUE / PROTECTIVE TERMINAL	2	●	●	●	PL565
20	PUXADOR DIREITO / RIGHT HANDLE	1	●	●	●	PL139
21	PUXADOR ESQUERDO / LEFT HANDLE	1	●	●	●	PL138
22	TAMPA DE VIDRO CURVO INFERIOR / CURVED SLIDING LID LOWER	1	●	●	●	TV259
23	TAMPA DE VIDRO CURVO SUPERIOR / CURVED SLIDING LID UPPER	1	●	●	●	TV258
24	DIVISORIA EM ARAME / WIRE DIVIDER	2	●	●	●	AR099
25	CABO DE ALIMENTAÇÃO INGLES / UK POWER SUPPLY CORD	1	●	●	●	ME015
26	CABO DE ALIMENTAÇÃO EUROPEU / EURO POWER SUPPLY CORD	1	●	●	●	ME010
27	PERFIL EM ACRILICO / ACRYLIC FROFILE	1	●	●	●	PF786
28	TIRA DE LED / LED STRIP	1	●	●	●	ME572
29	GRELHA EM ARAME / WIRE GRID	1	●	●	●	AR100
30	GRELHA PLÁSTICA / PLASTIC GRID	2	●	●	●	PL075
31	FILTRO / FILTER	2	●	●	●	CC090
32	CONDENSADOR DIREITO / RIGHT CONDENSATOR	1	●	●	●	CC020
33	CONDENSADOR ESQUERDO / LEFT CONDENSATOR	1	●	●	●	CC030
34	COMPRESSOR / COMPRESSOR REF: FFI12HBK	1	●	●	○	ME136
35	COMPRESSOR / COMPRESSOR REF: FFI12HBX	2	○	○	●	ME137
36	VALVULA GAS QUENTE / HOT GAS VALVE	2	○	●	●	ME576
37	FONTE DE ALIMENTAÇÃO LED / LED POWER SUPPLY	1	●	●	●	ME548
38	FIXAÇÃO SUPORTE VENTILADOR / FAN MOTOR SUPPORT	1	●	●	●	PI090
39	PERFIL ANTI-CHOQUE FLEXIVEL / FLEXIBLE PROTECTOR PROFILE	1	●	●	●	PF503
40	BOBINE VALVULA GAS QUENTE 220V/ HOT GAS VALVE COIL 220V	1	○	●	●	ME575

41	PERFIL EXPOSITOR DE PREÇOS / TICKET STRIP	1	■	■	■	PI108
42	GRELHAS DE DESCONGELAÇÃO / WIRE GRID FOR DEFROST SYSTEM	1	○	●	●	AR221
43	CAIXA PAINEL DE COMANDO / BOX CONTROL PANEL	1	●	●	●	PL118
44	TERMOSTATO / THERMOSTAT	1	●	○	○	ME521

● Si

○ No

■ Opcional

